

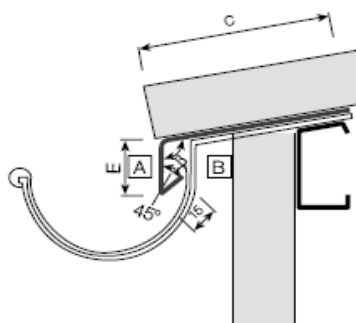
Traufe

Rinneneinlaufblech (Traufblech)

Blechdicke: 0,75 mm
 Standardlänge: 5000 mm

Kunststoffbeschichtet:

SP/RSL (25/12 µm) Farbton: RAL _____
 HPS 200/RSL (200/12 µm) Farbton Nr.: _____



Bestell-Nr.	Maß C [mm]	Maß D [mm]	Maß E [mm]	β°	Zuschnitt [mm]	Gewicht [kg/m]	verwendet für
FI 20.046	140		50		205	1,23	Trapez-Dach
FI 20.047	185		50		250	1,50	Trapez-Dach / Iso-Dach
FI 20.048	242		50		307	1,84	Iso Dach

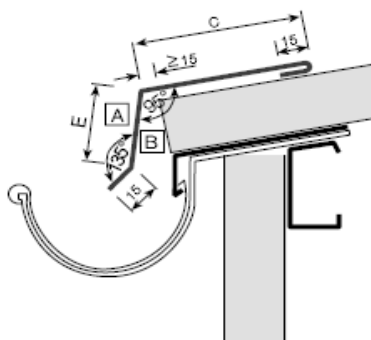
↑ Winkel β° bitte angeben

Sichtschutzprofil, Typ 1 (Windleitblech)

Blechdicke: 0,75 mm
 Standardlänge: 5000 mm

Kunststoffbeschichtet:

SP/RSL (25/12 µm) Farbton: _____
 HPS 200/RSL (200/12 µm) Farbton Nr.: _____



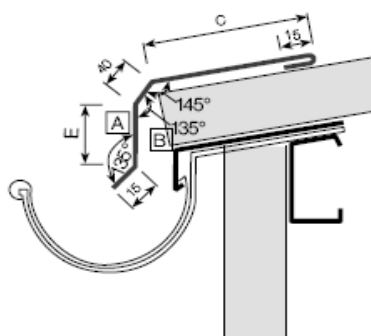
Bestell-Nr.	Maß C [mm]	Maß D [mm]	Maß E [mm]	Zuschnitt [mm]	Gewicht [kg/m]	verwendet für
FI 20.051	97		78	205	1,23	Iso Dach 70
FI 20.052	87		88	205	1,23	Iso Dach 80
FI 20.053	112		108	250	1,50	Iso Dach 100
FI 20.054	92		128	250	1,50	Iso Dach 120
FI 20.255	129		148	307	1,84	Iso Dach 140

Sichtschutzprofil, Typ 2 (Windleitblech)

Blechdicke: 0,75 mm
 Standardlänge: 5000 mm

Kunststoffbeschichtet:

SP/RSL (25/12 µm) Farbton: _____
 HPS 200/RSL (200/12 µm) Farbton Nr.: _____



Bestell-Nr.	Maß C [mm]	Maß D [mm]	Maß E [mm]	Zuschnitt [mm]	Gewicht [kg/m]	verwendet für
FI 20.245	90		45	205	1,23	Iso Dach 70
FI 20.246	80		55	205	1,23	Iso Dach 80
FI 20.247	105		75	250	1,50	Iso Dach 100
FI 20.248	85		95	250	1,50	Iso Dach 120
FI 20.249	122		115	307	1,84	Iso Dach 140