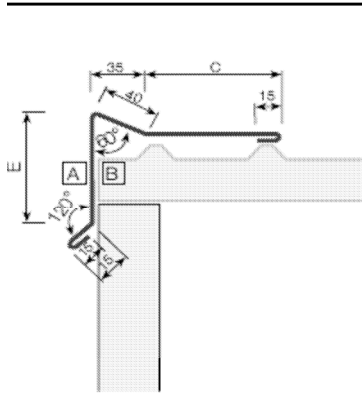


Ortgang

Ortgangprofil, Typ 1

Blechdicke: 0,75 mm

Standardlänge: 5000 mm



Kunststoffbeschichtet:

SP/RSL (25/12 µm) Farbton: RAL _____

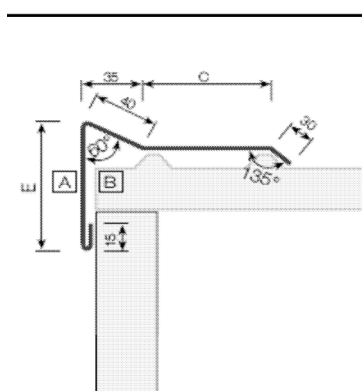
HPS 200/RSL (200/12 µm) Farbton Nr.: _____

Bestell-Nr.	Maß C [mm]	Maß D [mm]	Maß E [mm]	Zuschnitt [mm]	Gewicht [kg/m]	verwendet für
FI 20.270	170		100	360	2,16	Trapez Dach
FI 20.271	220		100	410	2,46	Trapez Dach
FI 20.272	180		140	410	2,46	Trapez Dach Iso Dach 70,80
FI 20.273	265		140	495	2,97	Trapez Dach Iso Dach 70,80
FI 20.274	245		160	495	2,97	Trapez Dach Iso Dach 100,120
FI 20.275	205		200	495	2,97	Trapez Dach Iso Dach 100,120
FI 20.276	305		220	615	3,69	Iso Dach 140

Ortgangprofil, Typ 2

Blechdicke: 0,75 mm

Standardlänge: 5000 mm



Kunststoffbeschichtet:

SP/RSL (25/12 µm) Farbton: RAL _____

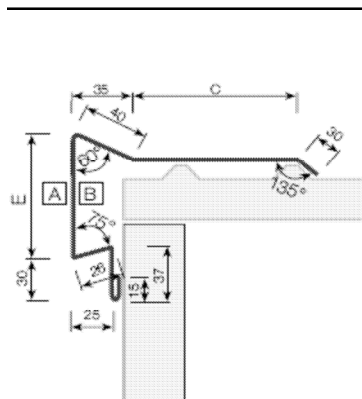
HPS 200/RSL (200/12 µm) Farbton Nr.: _____

Bestell-Nr.	Maß C [mm]	Maß D [mm]	Maß E [mm]	Zuschnitt [mm]	Gewicht [kg/m]	verwendet für
FI 20.006	122		100	307	2,16	Trapez Dach
FI 20.007	225		100	410	2,46	Trapez Dach
FI 20.225	185		140	410	2,46	Trapez Dach Iso Dach 70,80
FI 20.226	270		140	495	2,97	Trapez Dach Iso Dach 70,80
FI 20.008	250		160	495	2,97	Trapez Dach Iso Dach 100,120
FI 20.009	210		200	495	2,97	Trapez Dach Iso Dach 100,120
FI 20.227	190		220	495	2,97	Iso Dach 140

Ortgangprofil, Typ 3

Blechdicke: 0,75 mm

Standardlänge: 5000 mm



Kunststoffbeschichtet:

SP/RSL (25/12 µm) Farbton: RAL _____

HPS 200/RSL (200/12 µm) Farbton Nr.: _____

Bestell-Nr.	Maß C [mm]	Maß D [mm]	Maß E [mm]	Zuschnitt [mm]	Gewicht [kg/m]	verwendet für
FI 20.250	162		100	410	2,46	Trapez Dach
FI 20.251	247		100	495	2,97	Trapez Dach
FI 20.252	207		140	495	2,97	Trapez Dach Iso Dach 70,80
FI 20.253	327		140	615	3,69	Trapez Dach Iso Dach 70,80
FI 20.254	410		160	718	4,61	Trapez Dach Iso Dach 100,120
FI 20.255	267		200	615	3,69	Trapez Dach Iso Dach 100,120
FI 20.232	350		220	718	4,31	Iso Dach 140